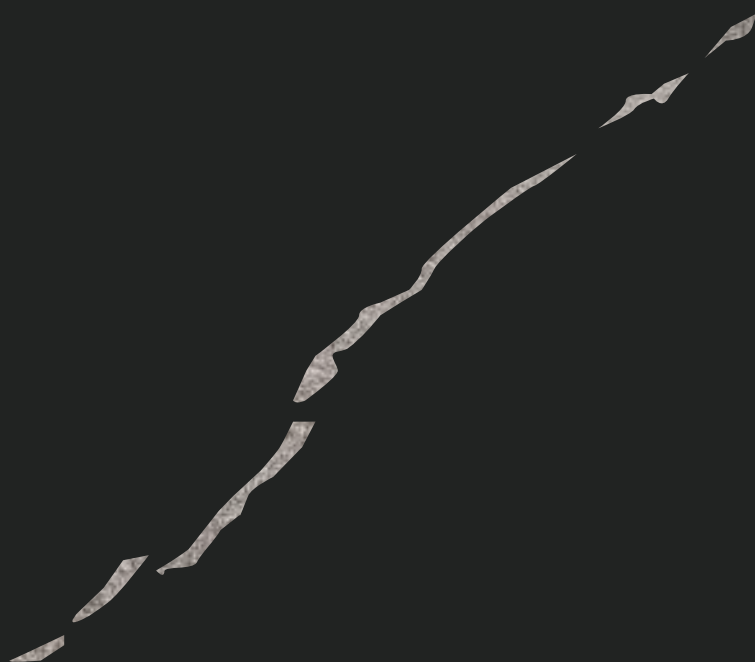


LIME-ROCK

shake as you are



STONE. STYLE. SHAKE.



LIME - ROCK

04



SHAKE AS YOU ARE

08



PLAY AS YOU ARE

14



SHARE AS YOU ARE

20



LIVE AS YOU ARE

26



TASTE AS YOU ARE

34



**TECHNICAL
SPECIFICATIONS**

SHAKE AS YOU ARE



Lime-Rock è mix perfetto tra ispirazione naturale e tecnologia industriale.

La sua essenza restituisce tutto il sapore della Limestone, roccia sedimentaria dal carattere forte e deciso, sempre leggermente diversa ad ogni singolo e irripetibile spacco della pietra. Il risultato è nuova materia dalla vibrante energia dinamica: forza che si irradia dalla struttura verso la superficie, dove esprime tutta la complessità dei movimenti e delle stratificazioni, per poi affiorare in esili venature irregolari che riflettono la luce.

Realizzato in gres porcellanato a tutto spessore, disponibile in 4 colori e nel nuovo formato rettangolare 75×150 cm, indicato sia per la posa a pavimento che per la posa a campo pieno sulle pareti da rivestimento; a completamento della gamma anche i formati 75×75cm e 37,5×75 cm, mosaici a spina di pesce e la finitura outdoor nel formato 37,5×75 cm per garantire continuità fra interno ed esterno.

Lime-Rock, il gusto che non c'era nel design contemporaneo, frutto di un intenso 'shake' di ricerca fra grafica e struttura e fra industria e pietra naturale.

Lime-Rock is a perfect combination of natural inspiration and industrial technology.

Its essence offers all the sensations of Limestone, a sedimentary rock with a strong, decisive and unique character as it is slightly different every time the stone is split. The result is a new material with a dynamic vibrant energy: a force that radiates out from the structure to its surface where it captures all the complexity of the stone's different layers and facets as well as the beauty with which its subtle irregular veining reflects the light.

Created in full-body porcelain stoneware and available in 4 colours and a new 75×150 cm rectangular format, this tile is ideal for both floors and walls. The range is completed by 75×75cm and 37.5×75 cm formats, herring-bone mosaic tiles and 37.5×75 cm format outdoor finishes to guarantee continuity between indoor and outdoor environments.

Lime-Rock is the distinctive style that was missing in contemporary design, but now exists thanks to a 'shake up' of research ranging from graphics and structure to industry and natural stone.



PLAY AS YOU ARE





MK.LMRCK A
LMRCK 150A RM







SHARE AS YOU ARE



LMRCK 150N RM





LMRCK 150N RM
MK.LMRCK N



LIVE AS YOU ARE



LMRCK 75W RM
LMRCK 150W RM



LMRCK 75W RM

TASTE AS YOU ARE





LMRCK 150G RM





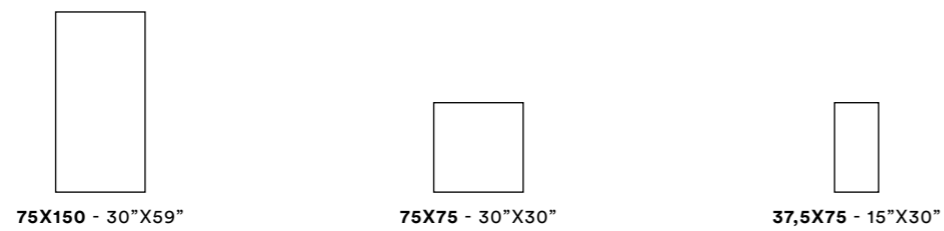
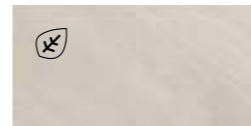
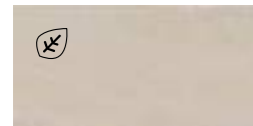
LMRCK 150G RM



LMRCK RB377G RM

A

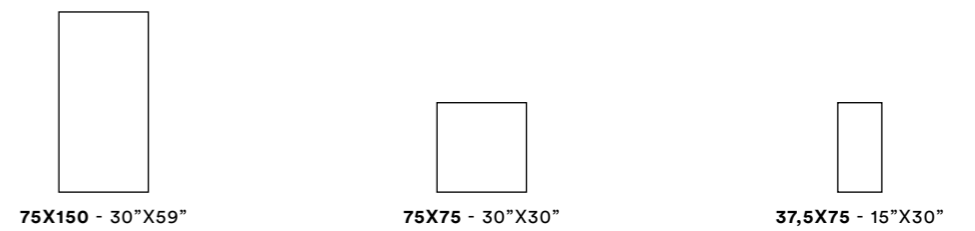
W



LMRCK 150A RM LMRCK 75A RM LMRCK 377A RM

LMRCK RB377A RM

ST N

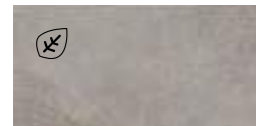


LMRCK 150W RM LMRCK 75W RM LMRCK 377W RM

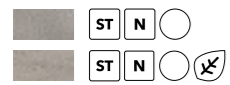
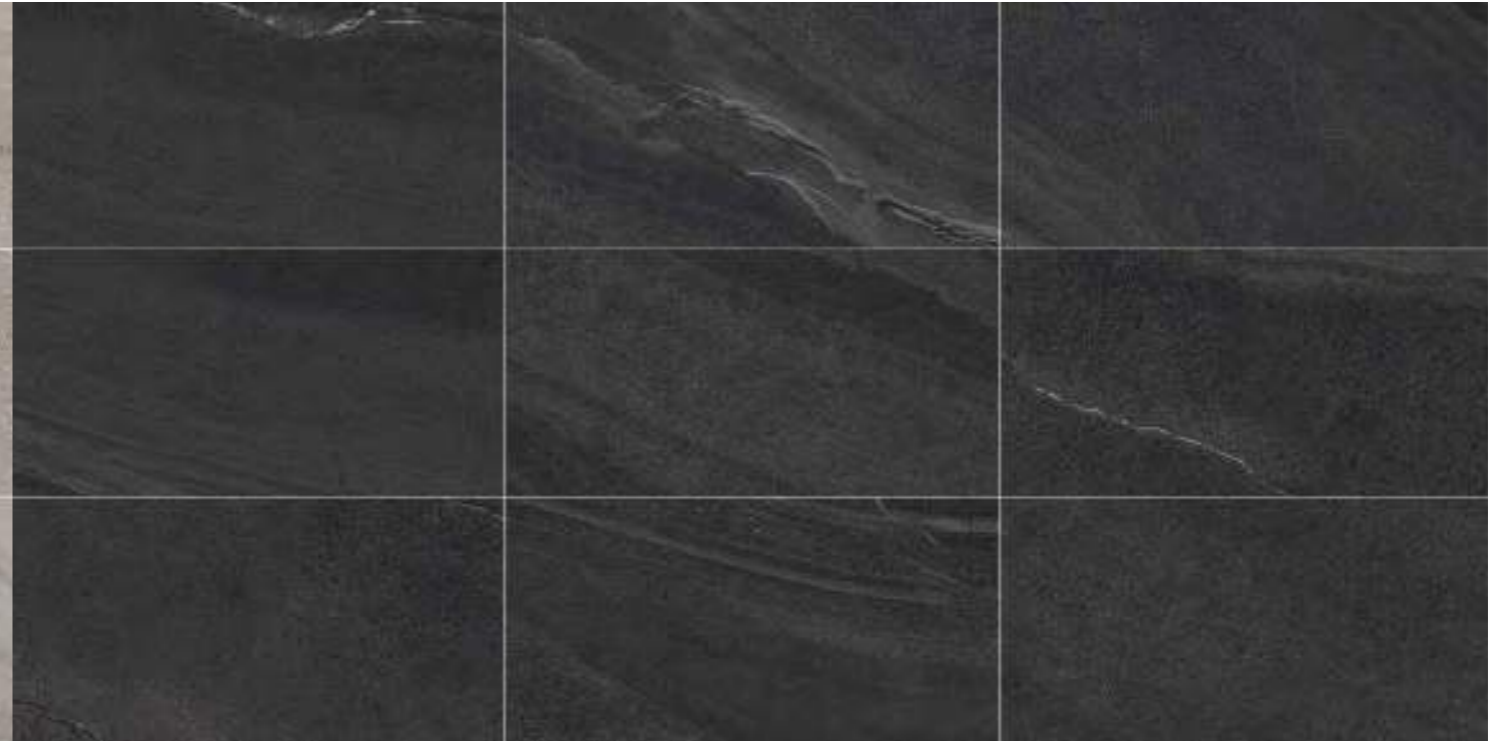
LMRCK RB377W RM




ST N

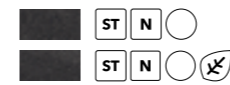
G



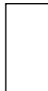


N



		
75X150 - 30"X59"	75X75 - 30"X30"	37,5X75 - 15"X30"
LMRCK 150G RM	LMRCK 75G RM	LMRCK 377G RM
		LMRCK RB377G RM



		
75X150 - 30"X59"	75X75 - 30"X30"	37,5X75 - 15"X30"
LMRCK 150N RM	LMRCK 75N RM	LMRCK 377N RM
		LMRCK RB377N RM

LIME-ROCK

GRES PORCELLANATO A TUTTO SPESSORE / FULL BODY PORCELAIN TILE

ISO 13006 - G - Bla UGL (E ≤ 0,5%) UNI EN 14411 - G



MK.LMRCK A
28,5X32 - 11"X12.8"



MK.LMRCK W
28,5X32 - 11"X12.8"



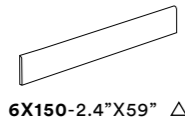
MK.LMRCK G
28,5X32 - 11"X12.8"



MK.LMRCK N
28,5X32 - 11"X12.8"

PEZZI SPECIALI / SPECIAL PIECES

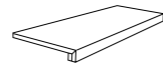
ST N



6X150-2.4"X59" △



6X75-2.4"X30" △



150X32,5-59"X12.8" △

A	LMRCK BT150A	LMRCK BT75A	LMRCK G150A
W	LMRCK BT150W	LMRCK BT75W	LMRCK G150W
G	LMRCK BT150G	LMRCK BT75G	LMRCK G150G
N	LMRCK BT150N	LMRCK BT75N	LMRCK G150N

CARATTERISTICHE TECNICHE SPECIFICHE / TECHNICAL FEATURES SPECIFICATIONS

	DIN 51130 (R)	DIN 51097 (A+B+C)	BCR REP. CEC 6/81		DM 14/6/89 N. 236		PENDULUM TEST BS (INGLESE)	PENDULUM TEST AS/NZS 4856:2004 (AUSTRALIANO)	PENDULUM TEST UNE ENV 12633:2003 (SPAGNOLO)	BOT 3000 (DCOF)
			g.a.	g.b.	c.a.	g.b.				
LMRCK	R10	A+B	>0.4	>0.4	>0.4	>0.4	>36	>35	2	>0,42
LMRCK RB	R11	A+B+C	>0.4	>0.4	>0.4	>0.4	>36	>35	3	>0,42

CARATTERISTICHE TECNICHE GRES PORCELLANATO

TECHNICAL SPECIFICATIONS PORCELAIN STONEWARE

UNI EN 14411 (ISO 13006) - Bla (appendice G)

CARATTERISTICA SPECIFICATION	METODO DI PROVA TEST METHODS	REQUISITI PREVISTI DALLA NORMA REQUIREMENTS IN ACCORDANCE TO THE STANDARDS	VALORE MEDIO IMOLA IMOLA AVERAGE VALUE
DIMENSIONI E ASPETTO DIMENSIONS AND APPEARANCE	ISO 10545-2	PROSPETTO G.1 PROSPECT G.1	CONFORME COMPLIANT
ASSORBIMENTO D'ACQUA WATER ABSORPTION	ISO 10545-3	≤ 0,5%	< 0,1%
RESISTENZA A FLESSIONE FLEXURAL RESISTANCE		min./мин 35 N/mm ²	> 45 N/mm ²
SFORZO DI ROTTURA MODULUS OF RUPTURE	ISO 10545-4	SPESSORE - THICKNESS ≥ 7,5 mm: min. 700N	9 mm 2500 N*
		SPESSORE - THICKNESS < 7,5 mm: min. 1300N	10 mm 3000 N* 20 mm 11000 N**
RESISTENZA ALL'ABRASIONE PROFONDA DEEP ABRASION RESISTANCE	ISO 10545-6	≤ 175 mm ³	< 140 mm ³
RESISTENZA ALL'ABRASIONE SUPERFICIALE RESISTANCE TO SURFACE ABRASION	ISO 10545-7	CLASSI 0-5 CLASSES 0-5	COME INDICATO IN CATALOGO AS INDICATED IN THE CATALOGUE
COEFFICIENTE DILATAZIONE TERMICA LINEARE (A) LINEAR EXPANSION THERMIC COEFFICIENT	ISO 10545-8	METODO DISPONIBILE AVAILABLE ON REQUEST	≤ 7x10 ⁻⁶ °C ⁻¹
RESISTENZA AGLI SBALZI TERMICI RESISTANCE TO SUDDEN TEMPERATURE CHANGES	ISO 10545-9	METODO DISPONIBILE AVAILABLE ON REQUEST	RESISTE RESISTANT
RESISTENZA AL GELO FROST RESISTANCE	ISO 10545-12	RICHIESTA ALWAYS TESTED	RESISTE RESISTANT
PRODOTTI CHIMICI AD USO DOMESTICO ED ADDITIVI PER PISCINA HOUSEHOLD CHEMICALS AND SWIMMING POOL WATER CLEANSERS		min. B мин. B	min. B мин. B
ACIDI ED ALCALI A BASSA CONCENTRAZIONE ACIDS AND LOW CONCENTRATION ALKALIS	ISO 10545-13	DA LA, LB A LC FROM LA, LB TO LC	DA LA, LB A LC FROM LA, LB TO LC
		METODO DISPONIBILE AVAILABLE ON REQUEST	METODO DISPONIBILE AVAILABLE ON REQUEST
RESISTENZA ALLE MACCHIE UGL STAIN RESISTANCE UGL	ISO 10545-14	METODO DISPONIBILE AVAILABLE ON REQUEST	METODO DISPONIBILE AVAILABLE ON REQUEST
		RESISTENZA ALLE MACCHIE GL STAIN RESISTANCE GL	min. 3 мин. 3

*VALORI RIFERITI AL FORMATO 20X20 / VALUES REFERRED TO 20X20 SIZE

**VALORI RIFERITI AL FORMATO 60X60 / VALUES REFERRED TO 60X60 SIZE

SIMBOLOGIA

SYMBOLES

INDICAZIONI D'USO

INDICATIONS FOR USE



Pavimento
Floor tiles



Rivestimento
Wall tiles

DESTINAZIONI D'USO

SUGGESTED APPLICATIONS



Abitazioni
Domestic purpose



Commerciale leggero
Tiles for light commercial



Commerciale
Retail



Esterni
Outdoor floor

STRUTTURA

STRUCTURE



Strutturato
Slate cut

FINITURA

FINISH



Naturale
Natural

ASPETTO SUPERFICIALE

SURFACE LOOK



Opaco
Matt

BORDO

EDGE



Rettificato monocalibro
Monocaliber, rectified

SPESSORE

THICKNESS



STONALIZZAZIONE

SHADE VARIATION



CARATTERISTICHE DI VENDITA

SALES CHARACTERISTICS



Prodotto venduto al pezzo.
Product sold per item.

Tutti i nostri prodotti, sia al mq che al pezzo, sono venduti unicamente a scatola completa.
All our products are sold only in complete boxes, whether the unit of measure is per item or per square metre.



<http://evaluation.cstb.fr/fr/recherche/produits-evalues/?prestations=qb32>



imolaceramica.it



**A brand of
Cooperativa Ceramica d'Imola S.c.**

Via V. Veneto, 13
40026 Imola (BO) Italia
Tel. +39 0542 601601
Fax +39 0542 31749